

На правах рукописи



Акиндинова Татьяна Леонидовна

**СОВЕРШЕНСТВОВАНИЕ ПРОЦЕССОВ ВЫБОРА И ОЦЕНКИ
ТЕХНОЛОГИЧНОСТИ БОРТОВЫХ ТКАНЕЙ ДЛЯ ВЕДОМСТВЕННОЙ
ОДЕЖДЫ С ИСПОЛЬЗОВАНИЕМ АВТОМАТИЗИРОВАННЫХ
МЕТОДОВ И ПРОГНОЗИРОВАНИЯ**

Специальность 2.6.16 – Технология производства изделий
текстильной и легкой промышленности

АВТОРЕФЕРАТ
диссертации на соискание ученой степени
кандидата технических наук

Кострома
2024

Работа выполнена в федеральном государственном бюджетном образовательном учреждении высшего образования «Костромской государственной академии технического университета» (КГУ) на кафедре дизайна, технологии, материаловедения и экспертизы потребительских товаров.

Научный руководитель: Замышляева Вероника Владимировна, кандидат технических наук, доцент

Официальные оппоненты: Абрамов Антон Вячеславович, доктор технических наук, доцент, профессор кафедры материаловедения и товарной экспертизы ФГБОУ ВО «Российский государственный университет им. А. Н. Косыгина (Технологии. Дизайн. Искусство)», г. Москва

Чижик Маргарита Анатольевна, доктор технических наук, профессор, заведующий кафедрой конструирования и технологии изделий легкой промышленности ФГАОУ ВО «Омский государственный технический университет», г. Омск

Ведущая организация: Федеральное государственное бюджетное образовательное учреждение высшего образования «Ивановский государственный политехнический университет», г. Иваново

Защита состоится «09» октября 2024 г. в 13.00 часов на заседании диссертационного совета 24.2.317.01 на базе ФГБОУ ВО «Костромской государственной академии технического университета» по адресу: г. Кострома, ул. Дзержинского, 17/11, ауд. 214.

С диссертацией можно ознакомиться в библиотеке и на сайте ФГБОУ ВО «Костромской государственной академии технического университета»: [http:// https://ksu.edu.ru](http://https://ksu.edu.ru) .

Текст автореферата размещен на сайте ВАК России: <http://vak3.ed.gov.ru> .

Автореферат разослан «___» _____ 2024 г.

Ученый секретарь диссертационного совета
доктор технических наук, доцент



Л.Л. Чагина

ОБЩАЯ ХАРАКТЕРИСТИКА РАБОТЫ

Актуальность темы исследования. Согласно Распоряжению Правительства Российской Федерации от 29 апреля 2021 года № 1138-р «Концепция развития уголовно-исполнительной системы Российской Федерации на период до 2030 года» основным из направлений деятельности Федеральной службы исполнения наказаний является совершенствование (в части цифровой трансформации) и научно техническое развитие производственного сектора ведомства. Важной задачей в этом направлении является подготовка и утверждение комплекса эффективных проектно-управленческих решений, в том числе и внедрение в производственную деятельность швейных предприятий уголовно-исполнительной системы, занятых в выпуске ведомственной одежды, искусственного интеллекта.

При проектировании швейных изделий ведомственного назначения необходимо учитывать свойства всех материалов, в том числе и бортовых. Применение бортовой прокладки позволяет придавать изделиям необходимую форму.

Ассортимент материалов для изготовления бортовых прокладок существенно обновился, взамен классических льняных тканей пришли многокомпонентные полотна. Справочные сведения по современным бортовым тканям отсутствуют, что затрудняет оценку их технологических свойств на этапе проектирования изделий. В сложившихся условиях востребован поиск и дальнейшее использование оценки технологичности, позволяющей реализовывать автоматизированный выбор материалов в САПР «Одежда».

Следует отметить особую важность вопросов достоверного прогнозирования технологичности бортовых тканей, позволяющего оценить способность к получению и сохранению проектируемой формы.

Усовершенствование методик оценки, исследование и прогнозирование технологичности бортовых тканей является актуальной задачей с позиции обеспечения выпуска качественных швейных изделий ведомственного назначения костюмной группы.

Степень разработанности темы исследования. Современные методические решения по разработке процессов выбора и оценки качества текстильных материалов, в том числе и с использованием автоматизированных систем измерений и методов прогнозирования свойств материалов, направленных на снижение временных и материальных затрат, а также на повышение их информативности, опубликованы в трудах Е. Я. Сурженко, А. В. Куличенко, Н. А. Смирновой, Ю. С. Шустова, В. В. Замышляевой, Б. Н. Гусева, В. В. Лапшина, А. Ю. Матрохина и др. Проведенный анализ научно-исследовательских работ по данной тематике позволил выявить актуальные проблемы в части совершенствования методологии конфекционирования, выбора технологии обработки материалов и методики прогнозирования их свойств в условиях производства и эксплуатации.

Цель и задачи исследования. Целью диссертационного исследования является повышение качества швейных изделий ведомственного назначения

за счет совершенствования процессов выбора и оценки технологичности бортовых тканей с использованием автоматизированных методов и прогнозирования с применением нейронных сетей.

Для достижения поставленной цели необходимо решить следующие научные и технические задачи:

- провести анализ современного состояния разработок в области проектирования швейных изделий ведомственного назначения с использованием бортовых тканей и существующих методов оценки их свойств;

- установить основные показатели качества бортовых тканей для ведомственной одежды, позволяющие оценить их технологичность с использованием автоматизированных методов;

- провести комплексные исследования основных показателей технологичности современных бортовых тканей и их систем;

- провести исследование анизотропии технологичности бортовых тканей с целью рационального формирования слоев бортовых прокладок;

- провести исследование влияния технологических факторов на изменение свойств бортовых тканей и их систем;

- предложить методики оценки и прогнозирования технологичности бортовых тканей с использованием инновационных технологий;

- разработать практические рекомендации по конфекционированию бортовых тканей и проектированию их систем, позволяющих улучшить качество ведомственной одежды.

Объектом исследования является процесс проектирования и изготовления швейных изделий ведомственного назначения с использованием современных бортовых тканей.

Предмет исследования – конструктивные решения бортовых прокладок и технологии их изготовления.

Область исследования. Работа выполнена в соответствии с п. 2 (в части прогнозирования показателей свойств и качества материалов), п. 15 (в части разработки процессов выбора и оценки свойств материалов в реальной и цифровой среде) Паспорта научной специальности 2.6.16 – Технология производства изделий текстильной и легкой промышленности.

Методы и средства исследования. Для решения поставленных задач применены стандартные и разработанные методики определения показателей технологичности бортовых тканей, обработки результатов, математической статистики и корреляционно-регрессионного анализа полученных данных, осуществленного на ПЭВМ с применением программных продуктов MSExcel, Hardness, MathCad, Math Help Planet и NeuroPrognosis.

Научная новизна. В ходе работы:

- разработана классификация современных бортовых тканей;

- предложена методика определения технологичности бортовых тканей и их систем, позволяющая объективно судить о качестве проектируемых швейных изделий по результатам одноцикловых испытаний при изгибе;

- предложены новые для бортовых тканей показатели технологичности,

определяющие качество плечевых швейных изделий ведомственного назначения;

- предложена методика прогнозирования технологичности современных бортовых тканей с использованием искусственных нейронных сетей, которая может быть использована и при проектировании бортовых тканей с заданными свойствами;

- установлено аналитическое описание релаксационного процесса при изгибе бортовых тканей;

- представлены новые справочные сведения по показателям технологичности современных бортовых тканей для изделий ведомственного назначения, учитывающие анизотропию их свойств, позволяющие реализовать научно обоснованный выбор материалов, осуществить цифровизацию и совершенствование САПР «Одежда».

Практическая значимость результатов работы заключается:

- в унификации экспериментальных исследований технологичности бортовых тканей и систем материалов, имитирующих бортовые прокладки;

- в разработке расчетного метода определения показателей технологичности по установленным зависимостям свойств бортовых тканей от характеристик их строения;

- в реализации возможности совершенствования процессов проектирования швейных изделий ведомственного назначения за счет цифровизации;

- в разработке алгоритма процесса выбора современных бортовых тканей в зависимости от конструктивно-технологического решения бортовой прокладки швейных изделий ведомственного назначения;

- в совершенствовании конфекционирования бортовых тканей и выбора рационального конструктивного решения бортовой прокладки с учетом анизотропии свойств;

- в разработке рекомендаций по проектированию ведомственной одежды с учетом показателей технологичности бортовых тканей.

Положения, выносимые на защиту:

- методика определения технологичности бортовых тканей и их систем, позволяющая обоснованно оценивать качество проектируемой одежды и способствующая выпуску швейных изделий ведомственного назначения, удовлетворяющих требованиям;

- методика прогнозирования показателей технологичности бортовых тканей, позволяющая оценить качество швейных изделий на стадии их проектирования;

- алгоритм процесса выбора современных бортовых тканей в зависимости от анизотропии свойств и конструктивно-технологического решения бортовой прокладки швейных изделий ведомственного назначения;

- новая база данных по ассортименту современных бортовых тканей для швейных изделий ведомственного назначения.

Апробация результатов исследования. Основные положения и результаты диссертационной работы изложены, обсуждены и получили

положительную оценку:

– на Всероссийской научно-практической конференции «Научные исследования и разработки в области дизайна и технологий» (г. Кострома, КГУ, 2019–2021);

– при подведении итогов работы Круглого стола с международным участием «Теория и практика экспертизы, технического регулирования и подтверждения соответствия продукции» (г. Москва, РГУ им. А. Н. Косыгина, 2021);

– на заседаниях кафедры дизайна, технологии, материаловедения и экспертизы потребительских товаров Института дизайна и технологий (г. Кострома, КГУ, 2018–2024);

– на научно-практических семинарах кафедры управления, экономики и инженерно-технического обеспечения УИС инженерно-экономического факультета Вологодского института права и экономики ФСИН России (г. Вологда, ВИПЭ ФСИН России, 2020–2024).

Публикации. Основные результаты диссертационной работы изложены в 11 публикациях, из них 4 в изданиях, рекомендуемых ВАК для опубликования основных научных результатов диссертаций на соискание ученой степени кандидата наук.

Структура и объем работы. Диссертационная работа состоит из введения, пяти глав, выводов, библиографического списка, включающего 128 наименований. Общий объем работы составляет 137 страниц, включая 83 рисунка, 7 формул, 10 таблиц и 6 приложений.

Автор искренне благодарит доктора технических наук, профессора, Заслуженного деятеля науки РФ, Заслуженного работника Высшей школы РФ, лауреата премии Правительства РФ в области науки и техники Смирнову Надежду Анатольевну за содействие и консультативную помощь при проведении научных исследований.

ОСНОВНОЕ СОДЕРЖАНИЕ РАБОТЫ

Во введении обоснована актуальность темы диссертационной работы, сформулированы цели и задачи исследования, отмечена научная новизна и практическая значимость результатов работы.

В первой главе проанализирована и систематизирована информация, посвященная ассортименту современных бортовых материалов, на основании которой разработана классификация бортовых тканей. Проанализирована информация по видам бортовой прокладки и технологиям ее изготовления, основным показателям качества бортовых тканей и методам их оценки.

Проведенный анализ ассортимента бортовых материалов показал, что в современных технологических процессах применяются материалы только зарубежного производства. В настоящее время широко используются бортовые ткани разнообразного волокнистого состава (с вложением животного волоса, хлопковых, льняных, вискозных, полиэфирных и полиамидных волокон), который существенно отличается от классического ассортимента.

Анализ литературы выявил отсутствие систематизированных сведений о свойствах бортовых тканей, влиянии этих свойств на устойчивость формы деталей и узлов плечевой одежды, об особенностях ниточной технологии изготовления бортовых прокладок. Производители представляют ограниченные сведения о характеристиках строения и свойств бортовых тканей, что затрудняет разработку технологических процессов и сдерживает развитие ассортимента изделий костюмной группы ведомственного назначения с использованием бортовой прокладки.

Основными стандартными показателями качества бортовых тканей являются поверхностная плотность, толщина, жесткость при изгибе по утку и усадка. Перечисленные показатели не учитывают в полной мере способность швейных изделий сопротивляться деформирующим воздействиям и сохранять первоначальную форму.

Во второй главе обоснован выбор объектов исследования и проведены комплексные исследования свойств современных бортовых тканей, используемых для изготовления швейных изделий ведомственного назначения.

Для сравнительной оценки технологических свойств материалов выбраны бортовые ткани фирм «Хаймо» (Япония), «Данэлли» (Китай), «Статекс» (Китай) и «Куфнер» (Германия) с поверхностной плотностью от 170 до 210 г/м² и разным волокнистым составом. Объекты исследования представлены однокомпонентными полиэфирными и многокомпонентными с различным процентным содержанием вложенных волокон бортовыми тканями: двухкомпонентные – животный волос и полиэфирные волокна; трехкомпонентные – животный волос, полиэфирные и хлопковые волокна; четырехкомпонентные – животный волос, полиэфирные, хлопковые и вискозные волокна; пятикомпонентные – животный волос, полиэфирные, хлопковые, льняные и вискозные волокна.

Способность бортовых тканей к переработке в качественные швейные изделия целесообразно оценивать показателями технологичности, которые позволят определить не только возможность создания формы бортовой прокладки (каркаса изделия), но и ее сохранения в процессе производства и эксплуатации.

Проведенные комплексные исследования свойств современных бортовых тканей по стандартным методикам показали, что они малоусадочные (усадка менее 1,5 %). Выявленная большая анизотропия жесткости при изгибе, обусловленная разнообразным волокнистым составом, затрудняет прогнозирование качества швейных изделий ведомственного назначения на стадии их проектирования. Стандартный показатель жесткости (P, сН) является полуцикловой характеристикой изгиба, недостаточно чувствительной при оценке сопротивления тканей изгибу.

Предложена методика определения технологичности бортовых тканей и их систем, которая реализует способ получения одноцикловых характеристик изгиба бортовых тканей и систем материалов, имитирующих бортовую прокладку.

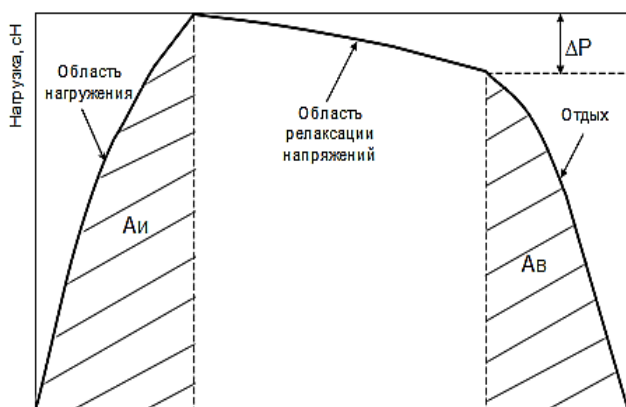


Рис. 1. Графическая запись процесса изгиба и восстановления после него

В основу положен стандартный метод определения жесткости на изгиб прямоугольной пробы, согнутой в виде кольца на $1/3$ диаметра. Метод реализуется на автоматизированной системе, работающей со специальной программой, которая кроме цифровой базы данных дает возможность представить графическую запись процесса изгиба и восстановления после него (рис. 1).

Методика предлагает комплекс новых для бортовых тканей и их систем показателей технологичности (упругость – U , %; работа изгиба – $A_{и}$, мкДж; работа восстановления – $A_{в}$, мкДж; релаксация усилия – ΔP , сН; разность работ – ΔA , мкДж; коэффициент устойчивости структуры – K_y , %), дополняющих стандартную характеристику жесткости при изгибе (P , сН) и оценивающих релаксационные процессы.

Предложенные показатели позволяют научно обоснованно осуществлять конфекционирование бортовых тканей для швейных изделий ведомственного назначения.

Упругость – способность материала восстанавливать форму после снятия нагрузки и отдыха.

Работа изгиба – количество энергии, затрачиваемой на изгиб пробы. Чем выше значение работы изгиба, тем лучше материал сопротивляется деформации. В сравнении с жесткостью на изгиб, работа изгиба является наиболее объективной характеристикой, так как, например, ткани, обладающие разными показателями работы изгиба ($A_{и}$), могут иметь одинаковые значения жесткости (P).

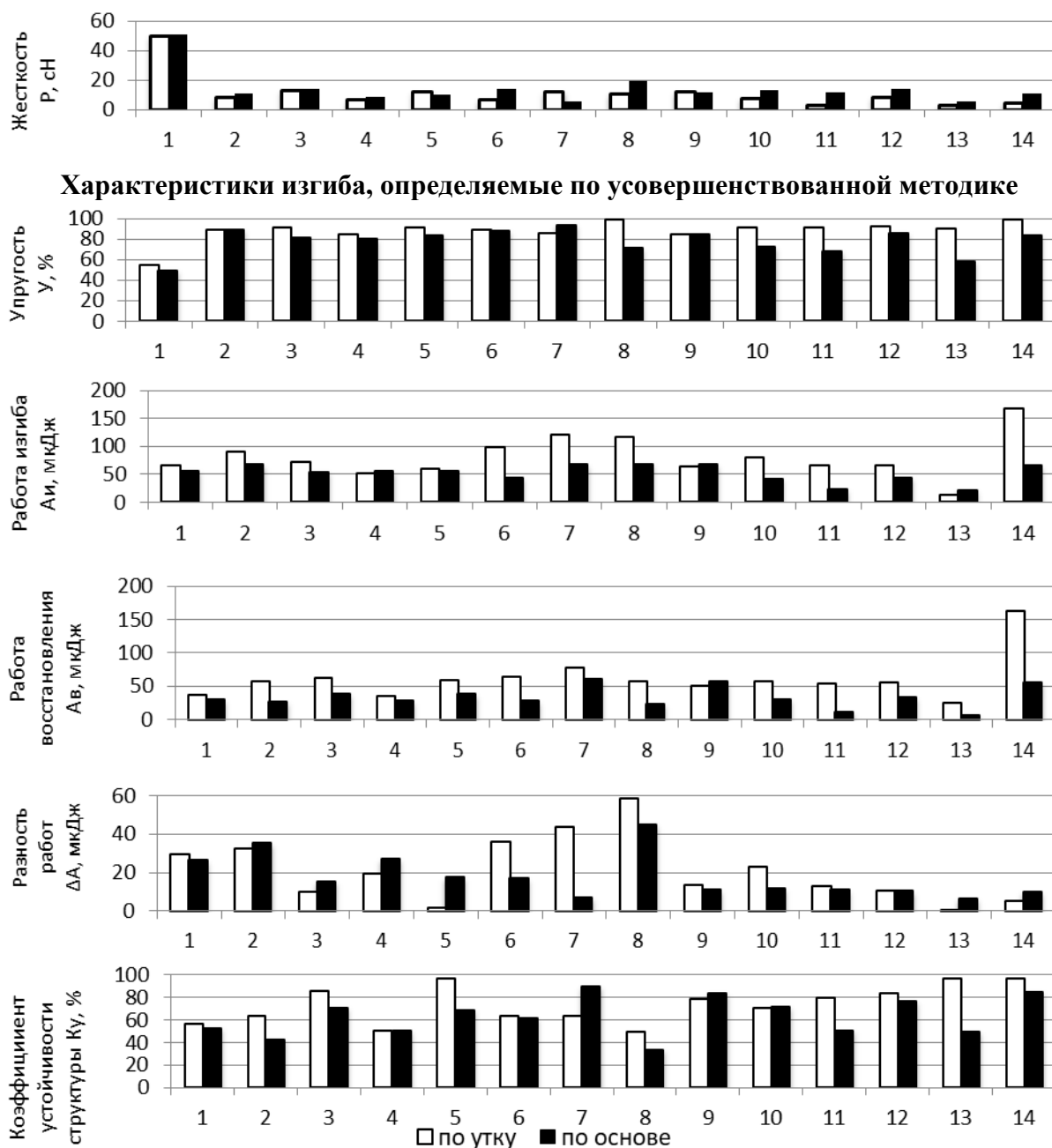
Работа восстановления – энергия, затрачиваемая на восстановление материала в процессе отдыха, которая характеризует способность ткани восстанавливать исходную форму после снятия деформации.

Релаксация усилия – изменение усилия во времени, которое характеризует способность материала сопротивляться изгибающей нагрузке. Чем меньше эта величина, тем более активно ткань сопротивляется деформированию.

Разность работ, затраченных на изгиб и на восстановление в процессе отдыха, и *коэффициент устойчивости структуры*, определяемый процентным отношением работы восстановления к работе изгиба, являются основными показателями качества, которые обеспечивают стабильность формы швейного изделия. Чем ближе значение коэффициента устойчивости структуры к 100 % и меньше разность работ, тем выше устойчивость формы.

Проведенные исследования выявили широкий диапазон изменения показателей технологичности современных бортовых тканей (рис. 2), что обуславливает необходимость их экспериментальной оценки.

Стандартная характеристика



- 1 – арт. SD13, $M_s = 170 \text{ г/м}^2$, (ПЭ – 100 %);
- 2 – арт. 274473, $M_s = 185 \text{ г/м}^2$, (ЖВ – 32 %, ПЭ – 68 %);
- 3 – арт. СТ400, $M_s = 192 \text{ г/м}^2$, (ЖВ – 35 %, ПЭ – 65 %);
- 4 – арт. CS900S, $M_s = 160 \text{ г/м}^2$, (Хл – 3 %, ЖВ – 33 %, ПЭ – 64 %);
- 5 – арт. CS906A, $M_s = 170 \text{ г/м}^2$, (Хл – 44 %, ЖВ – 25 %, ПЭ – 31 %);
- 6 – арт. F9012N, $M_s = 185 \text{ г/м}^2$, (Хл – 33 %, ЖВ – 33 %, ПЭ – 34 %);
- 7 – арт. СТ119, $M_s = 185 \text{ г/м}^2$, (Хл – 16 %, ЖВ – 40 %, ВВ – 20 %);
- 8 – арт. 215091, $M_s = 190 \text{ г/м}^2$, (Хл – 35 %, ЖВ – 20 %, ПЭ – 45 %);
- 9 – арт. 215090, $M_s = 170 \text{ г/м}^2$, (Хл – 23 %, ЖВ – 33 %, ПЭ – 32 %, ВВ – 12 %);
- 10 – арт. K911C, $M_s = 190 \text{ г/м}^2$, (Хл – 42 %, ЖВ – 23 %, ПЭ – 23 %, ВВ – 12 %);
- 11 – арт. ВН231, $M_s = 196 \text{ г/м}^2$, (Хл – 27 %, ЖВ – 36 %, ПЭ – 10 %, ВВ – 27 %);
- 12 – арт. СТ139, $M_s = 200 \text{ г/м}^2$, (Хл – 2 %, ЖВ – 24 %, ПЭ – 48 %, ВВ – 26 %);
- 13 – арт. WO543C, $M_s = 205 \text{ г/м}^2$, (Хл – 13 %, ЖВ – 23 %, ПЭ – 46 %, ВВ – 18 %);
- 14 – арт. F8824, $M_s = 210 \text{ г/м}^2$, (Хл – 22 %, ЖВ – 35 %, ПЭ – 12 %, ВВ – 10 %, Л – 15 %).

Примечание: Хл – хлопковое волокно, ЖВ – животный волос, ПЭ – полиэфирное волокно, ВВ – вискозное волокно, Л – льняное волокно

Рис. 2. Характеристики изгиба современных бортовых тканей

Все исследуемые бортовые ткани обладают высокими показателями упругости (60–99 %) и коэффициентов устойчивости структуры (50–97 %). Современный ассортимент тканей представлен всеми тремя группами жесткости (ГОСТ 24684) для уточного направления.

В направлении основы жесткость тканей существенно различается: большинство тканей II группы, жесткость синтетической ткани значительно превышает границу III группы жесткости (более 30 сН). Установлено, что современные бортовые ткани обладают широким диапазоном сочетания способности сопротивляться деформирующему воздействию и восстанавливаться после него, что обуславливает возможность выбора тканей рациональной жесткости и высокой упругости.

Проведенные исследования позволили получить новые справочные сведения по показателям технологичности бортовых тканей, которые целесообразно использовать при реализации цифровизации конфекционирования и совершенствования работы САПР «Одежда».

В третьей главе предложена методика прогнозирования показателей технологичности бортовых тканей на основе исследования их взаимосвязи с характеристиками строения тканей и использования интеллектуальной системы (ИС), созданной на основе искусственных нейронных сетей (ИНС). Прогнозирование рекомендуется использовать на этапе конфекционирования бортовых тканей при отсутствии приборной базы, а также для проектирования бортовых тканей с заданными свойствами.

Исследование взаимосвязи характеристик строения бортовых тканей и показателей технологичности позволило выявить зависимости жесткости, определяемой работой изгиба, и коэффициента устойчивости структуры от поверхностной плотности (M_s , г/м²) и коэффициентов связности нитей в переплетении по Н. С. Ереминой ($C = \Pi_0 \cdot \Pi_y \cdot T_{cp} / 10^5 \cdot F$), а упругости – от плотности $(\Pi_0 + \Pi_y) / 2$ и поверхностной плотности тканей (рис. 3, 4).

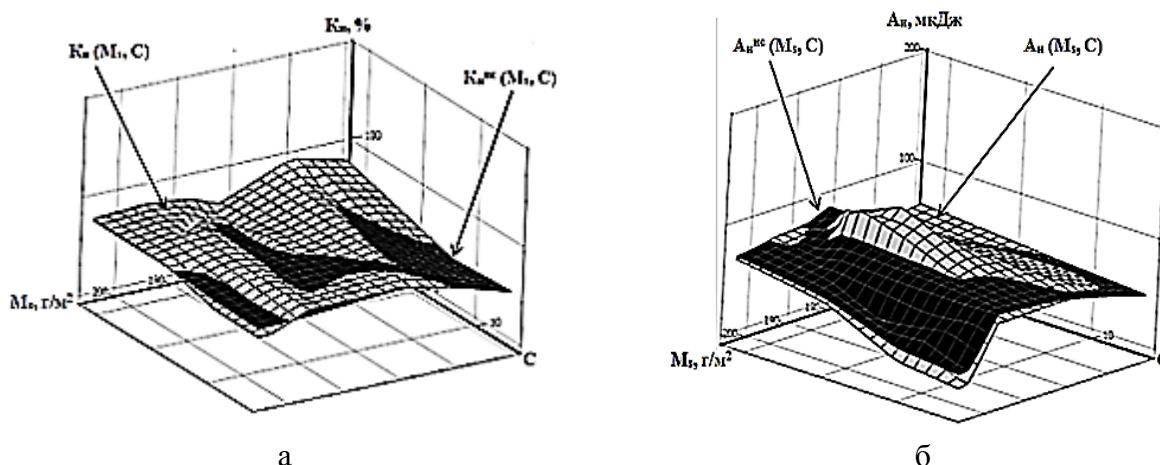


Рис. 3. Экспериментальная и генерируемая зависимости:

- а – коэффициента устойчивости структуры по утку от поверхностной плотности бортовых тканей и коэффициента связности нитей в переплетении;
- б – работы изгиба по утку от поверхностной плотности бортовых тканей и коэффициента связности нитей в переплетении

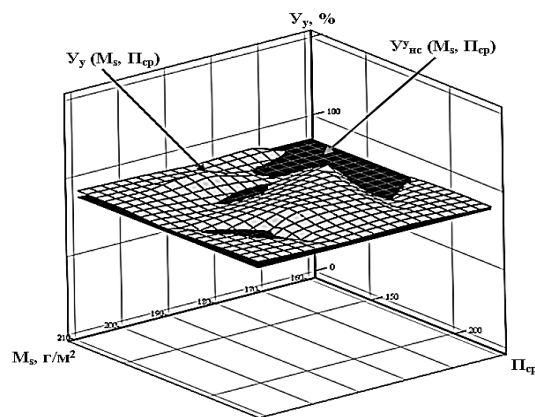


Рис. 4. Экспериментальная и генерируемая зависимости упругости бортовых тканей по утку от плотности и поверхностной плотности

Прогнозирование этих характеристик технологичности бортовых тканей имеет первостепенное значение для уточного направления, как наиболее часто используемого при раскрое основного слоя бортовой прокладки.

Проверка качества обучения и прогнозирования исследуемых показателей технологичности определялась ошибкой прогнозирования, которая свидетельствует о высоком уровне точности прогнозирования.

Предлагаемая методика позволяет прогнозировать показатели технологичности тканей по характеристикам их строения, которые легко определяются при входном контроле качества бортовых тканей на производстве.

Для оценки поведения бортовых тканей в процессе эксплуатации важно понять, как изменяется способность ткани сопротивляться деформации изгиба. Установлено, что релаксация усилий при изгибе зависит от продолжительности воздействия. С целью описания процесса релаксации усилия проведен регрессионный анализ графических и цифровых экспериментальных данных. Установлено, что релаксация усилия при изгибе хорошо описывается логарифмической зависимостью, которая не противоречит имеющимся сведениям по релаксации напряжений в волокнах, приведенным профессором К. Е. Перепелкиным:

$$P(t) = b \cdot \ln(t) + a,$$

где P – усилие, сН; t – время релаксации, с;

a и b – соответствующие коэффициенты ($b < 0$).

Четвертая глава посвящена комплексным исследованиям влияния различных производственных факторов процесса проектирования и изготовления швейных изделий ведомственного назначения (вид и направление раскроя слоев бортовой прокладки, конфигурации строчки соединения при стачивании и вид швейных ниток) на технологичность систем материалов, имитирующих бортовую прокладку.

При ниточной технологии используют два варианта формирования бортовой прокладки: наложение одного слоя на другой с их последующим соединением по срезам или предварительное соединение слоев между собой на стачивающей машине посредством прямолинейной или зигзагообразной

строчки челночного стежка.

Анализ проведенных исследований показал следующее:

– проводить раскрой основного слоя бортовой прокладки рациональнее по утку – в направлении, обеспечивающем наибольшую жесткость, определяемую работой изгиба, а второго (дополнительного) – под углом 45° , так как в этом направлении обеспечиваются высокие упругие свойства;

– системы бортовых тканей, образованные наложением, обладают высокой стабильностью структуры. Наилучшим вариантом при формировании бортовой прокладки из тканей одного артикула является выбор многокомпонентных тканей с содержанием шерстяных и льняных волокон, а из тканей разных артикулов для основного слоя необходимо выбирать ткани с высокими показателями работы изгиба, а дополнительного – с высокими показателями упругости;

– системы бортовых тканей, образованные предварительным соединением слоев между собой на стачивающей машине посредством прямолинейной строчки, обладают высокой жесткостью. С целью обеспечения высоких упругих свойств при рациональной жесткости предпочтительнее выбирать зигзагообразную строчку;

– строчки, выполненные армированными швейными нитками с полиэфирной оплеткой, оказывают наибольшее влияние на повышение жесткости, применение полиэфирных комплексных или штапельных ниток, соответственно, меньшее.

Пятая глава включает разработку процесса рационального выбора бортовых тканей для бортовой прокладки и рекомендаций по проектированию швейных изделий с учетом показателей технологичности бортовых прокладок.

На основании комплексных исследований выявлены основные показатели технологичности (упругость, работа изгиба и коэффициент устойчивости структуры), на которые рекомендовано ориентироваться при конфекционировании современных бортовых тканей для ведомственной одежды.

Алгоритм рационального выбора бортовых тканей для бортовой прокладки включает два этапа: на первом этапе, ориентируясь на классификацию современных бортовых тканей для ведомственной одежды, выбирают ткань по требуемой жесткости, на втором – анализируют предлагаемые показатели технологичности и выбирают ткань с более высокими упругими свойствами (рис. 5). При отсутствии автоматизированных систем рекомендуется использовать сформированную базу справочных данных по показателям технологичности и применять разработанную технологию прогнозирования с использованием нейронных сетей.

При разработке конструкторско-технологической документации рекомендуется использовать справочные сведения (табл.), позволяющие учитывать влияние свойств тканей верха и бортовых тканей на качество швейного изделия ведомственного назначения в процессе производства и эксплуатации.



Рис. 5. Алгоритм конфекционирования бортовых тканей

Таблица – Справочные сведения по рациональному выбору материалов

Волокнистый состав ткани верха, % содержания шерстяных волокон	Поверхностная плотность ткани верха, г/м ²	Состав пряжи бортовой ткани, количество компонентов	Поверхностная плотность бортовой ткани, г/м ²	Работа изгиба, мкДж	Коэффициент устойчивости структуры, %
менее 40	<270	двухкомпонентная	140–170	менее 50	40–60
	≥270	трехкомпонентная			
от 40 до 70	<270	трехкомпонентная	170–190	50–90	60–80
	≥270	четырёхкомпонентная			
более 70	<270	четырёхкомпонентная	190–230	более 90	80–100
	≥270	пятикомпонентная			

ОБЩИЕ ВЫВОДЫ ПО РАБОТЕ

1. Проанализирована и систематизирована информация о существующем ассортименте бортовых материалов, на основании которой разработана классификация современных бортовых тканей. Анализ ассортимента современных бортовых тканей, существенно отличающегося от классического, выявил наличие разнообразного волокнистого состава, что затрудняет объективную оценку технологичности тканей, применяемых при изготовлении

бортовых прокладок швейных изделий ведомственного назначения.

2. Проведенные исследования свойств современных бортовых тканей по стандартным методикам показали, что они малоусадочны. Разнообразный волокнистый состав бортовых тканей обуславливает анизотропию жесткости при изгибе в ортогональных направлениях, что затрудняет прогнозирование технологичности на стадии проектирования швейных изделий ведомственного назначения. Показатель жесткости (R , cH) является недостаточно чувствительным при оценке сопротивления тканей изгибу и не отражает сущности протекающего процесса деформирования.

3. Предложена методика определения и оценки технологичности бортовых тканей, включающая: анализ характеристик строения; экспериментальные исследования показателей технологичности; цифровой формат и графическое представление данных; прогнозирование способности материалов к изгибу и сохранению своей структуры на всех стадиях производства при отсутствии приборного обеспечения. Разработанная методика позволяет объективно оценивать качество выбираемых материалов и проектируемых швейных изделий.

4. Предложены новые для бортовых тканей показатели технологичности, определяемые автоматизированным методом (упругость, работа изгиба, коэффициент устойчивости структуры), дополняющие стандартную характеристику жесткости при изгибе и позволяющие определять не только способность материала к формообразованию, но и к сохранению формы. Объективность оценки технологичности предложенными показателями обуславливается наличием более высокой чувствительностью в сравнении со стандартной характеристикой.

5. Предложены новые справочные сведения по основным показателям технологичности бортовых тканей, полученные в результате проведенных комплексных экспериментальных исследований и обеспечивающие условия для реализации цифровизации конфекционирования и совершенствования работы САПР «Одежда».

6. Предложена методика прогнозирования технологичности современных бортовых тканей на основе экспериментальной базы данных о показателях технологичности бортовых тканей для ведомственной одежды по характеристикам их строения с использованием искусственных нейронных сетей.

7. Установлено аналитическое описание релаксационного процесса, характеризующего поведение бортовых тканей при изгибе и постоянной деформации и позволяющего оценить способность ткани сохранять форму изделия в процессе эксплуатации.

8. Предложены способы повышения технологичности бортовых прокладок на основе проведенных исследований систем бортовых тканей, имитирующих бортовую прокладку при различных технологиях изготовления, позволяющие выявить влияние направления раскроя, вида швейных ниток и ниточных соединений и обеспечить качество швейных изделий ведомственного назначения.

9. Разработан алгоритм рационального выбора бортовых тканей для бортовой прокладки плечевых изделий костюмной группы и рекомендации по практическому использованию результатов диссертационной работы на швейных производствах.

10. Результаты работы апробированы и используются в производственной деятельности организаций по промышленному выпуску швейных изделий костюмной и пальтовой групп: ООО «Китти-Топ» (г. Вологда), ООО «Силуэт ВО» (г. Вологда), ФКУ ИК-1 УФСИН России по Вологодской области и ФКУ ИК-5 УФСИН России по Московской области. Разработанные методики и рекомендации по практическому использованию внедрены в учебный процесс Вологодского института права и экономики ФСИН России при подготовке работников уголовно-исправительной системы по направлению «Технология швейных изделий», проектирующих процессы организации швейных производств по выпуску изделий ведомственного назначения.

РЕКОМЕНДАЦИИ, ПЕРСПЕКТИВЫ ДАЛЬНЕЙШЕЙ РАЗРАБОТКИ ТЕМЫ

Результаты работы могут рассматриваться в качестве основы для исследований в направлении развития проектирования и создания бортовых тканей с заданными свойствами, в том числе и с применением искусственного интеллекта.

ОСНОВНЫЕ ПУБЛИКАЦИИ

Статьи в изданиях, рекомендованных ВАК РФ:

1. Замышляева, В. В. Технология прогнозирования стабильности структуры бортовых тканей / В. В. Замышляева, Т. Л. Акиндинова, Н. А. Смирнова, В. В. Лапшин // Дизайн. Материалы. Технология. – 2020. – № 1 (57). – С. 121–125.

2. Замышляева, В. В. Экспериментальные исследования характеристик изгиба для конфекционирования современных бортовых тканей / В. В. Замышляева, Т. Л. Акиндинова // Технологии и качество. – 2021. – № 2 (52). – С. 33–37.

3. Акиндинова, Т. Л. Исследование и моделирование релаксационных процессов при изгибе бортовых тканей / Т. Л. Акиндинова, Н. А. Смирнова, С. В. Бойко, В. В. Лапшин, В. В. Замышляева // Дизайн. Материалы. Технология. – 2021. – № 1 (61). – С. 124–127.

4. Акиндинова, Т. Л. Оценка технологичности современных бортовых тканей с целью совершенствования технологии изготовления изделий ведомственного назначения / Т. Л. Акиндинова, В. В. Замышляева // Известия высших учебных заведений. Технология текстильной промышленности. – 2023. – № 3 (405). – С. 108–112.

Статьи в журналах и научных сборниках:

5. Акиндинова, Т. Л. Анализ современного ассортимента тканей для ведомственной одежды / Т. Л. Акиндинова, Н. А. Смирнова // Научные исследования и разработки в области дизайна и технологий: материалы

Всероссийской научно-практической конференции / составитель Н. Н. Муравская. – Кострома : КГУ, 2019. – С. 196–199.

6. Замышляева, В. В. Экспериментальное обоснование рационального выбора направления раскроя тканей для бортовой прокладки / В. В. Замышляева, Н. А. Смирнова, В. В. Лапшин, **Т. Л. Акиндинова** // Научные исследования и разработки в области дизайна и технологий: материалы Всероссийской научно-практической конференции / составитель Н. Н. Муравская. – Кострома: КГУ, 2019. – С. 126–129.

7. **Акиндинова, Т. Л.** Прогнозирование упругих свойств бортовых тканей / Т. Л. Акиндинова, В. В. Лапшин, Н. А. Смирнова, В. В. Замышляева // Вестник Витебского государственного технологического университета. – 2020. – № 1 (38). – С. 11–17.

8. Смирнова, Н. А. Исследование изменений линейных размеров бортовых тканей / Н. А. Смирнова, В. В. Замышляева, **Т. Л. Акиндинова**, Я. А. Большакова, Д. В. Веселова // Научные исследования и разработки в области дизайна и технологий: материалы Всероссийской научно-практической конференции в 2 частях / составитель и ответственный редактор Н. Н. Муравская. – Кострома: КГУ, 2020. – Часть 2. – С. 65–68.

9. Замышляева, В. В. Исследование жесткости современных бортовых тканей / В. В. Замышляева, Н. А. Смирнова, **Т. Л. Акиндинова**, А. А. Лебедева, К. И. Рогова // Научные исследования и разработки в области дизайна и технологий: материалы Всероссийской научно-практической конференции: в 2 частях / составитель и ответственный редактор Н. Н. Муравская. – Кострома: КГУ, 2020. – Часть 2. – С. 39–41.

10. Замышляева, В. В. Влияние временного фактора на релаксацию усилий при изгибе бортовых тканей / В. В. Замышляева, Н. А. Смирнова, **Т. Л. Акиндинова**, В. В. Лапшин // Научные исследования и разработки в области дизайна и технологий: материалы Всероссийской научно-практической конференции: в 2 частях / ответственный редактор Н. Н. Муравская. – Кострома: КГУ, 2021. – Часть 2. – С. 27–30.

11. Лапшин, В. В. Исследование устойчивости структуры систем бортовых тканей / В. В. Лапшин, В. В. Замышляева, Н. А. Смирнова, **Т. Л. Акиндинова** // Теория и практика экспертизы, технического регулирования и подтверждения соответствия продукции: сборник научных трудов по материалам Круглого стола с международным участием. – Москва: РГУ им. А. Н. Косыгина, 2021. – С. 125–129.

Акиндинова Татьяна Леонидовна

Автореферат на соискание ученой степени кандидата технических наук

Подписано в печать «15» июля 2024 г. Печ.1.0. Тираж 70

156005, г. Кострома, ул. Дзержинского, д.17/11